

# DIGI DPS 800s

Stolní etiketovací váhy



## výkonná průmyslová etiketovací váha

Robustní a univerzální řešení s velkým barevným dotykovým displejem v pouzdře z nerezové oceli. Volitelné tiskárny, vážící plošinky i stojan.



©NOVUM, spol. s r. o.

### Praha

28. pluku 483/11, 101 00 Praha 10

Tel.: +420 267 997 111

Fax: +420 267 997 104

Email: [novum@novum.cz](mailto:novum@novum.cz)

<http://www.novum.cz>

### Brno

Marie Kudeříkové 4294/19, 636 00 Brno

Tel.: +420 549 247 113

Email: [brno@novum.cz](mailto:brno@novum.cz)

### Opava

Holasická 73/1704, 747 05 Opava 5

Tel.: +420 553 623 544

+420 553 628 176

Email: [opava@novum.cz](mailto:opava@novum.cz)



# DPS-800s - Manuální vážicí systém s tiskem etiket



## Velký barevný dotykový displej,

na kterém lze snadno programovat, rychle vyvolat požadované PLU a přehledně ukládat informace o produktech i vážení.



## Výběr váhových plošin

v různých rozměrech a váživostech.



## Volitelné tiskárny

z nabídky umožňují tisk různých typů a rozměrů etiket.

## Možnosti přístroje \*



Rozmanitost, kterou DPS-800s disponuje, umožňuje jeho integraci do téměř všech prostředí napříč potravinářským průmyslem, od již zaběhlých velkokapacitních závodů po nové malé podniky.

Výběr tiskáren, plošinových vah, stojanů a držáků zajišťuje, že DPS-800s zapadne do většiny moderních výrobních linek.

Jakožto vážicí a etiketovací zařízení může být DPS 800s použita pro kontrolní vážení s hlídáním limitů, průměrné i fixní hmotnosti. Splňuje podmínky obchodního vážení s přesnou evidencí historie.

Software na bázi Windows. DPS 800s používá průmyslový PC systém. Její software nabízí flexibilní integraci obousměrnou komunikaci ve formátu XML back-office sběr dat serveru, programování a monitorování linky.

Jednotka obsahuje 1 USB port, 1 Ethernet port pro tiskárnu a 1 Ethernet LAN port jako standard s dalšími dvěma porty.



## Standardní specifikace

<b>Napájení:</b>	100-240V AC 50-60Hz
<b>Váživost:</b>	standard 6kg/2kg 10kg/5kg 30kg/10kg (kompatibilní se všemi snímači s ověřením OIML)
<b>Velikost balení:</b>	dle rozměrů plošinové váhy
<b>Displej:</b>	12,1", barevný, vysoký jas, TFT LCD
<b>Dotykový panel:</b>	utěsněná dotyková obrazovka
<b>Podmínky:</b>	-10°C až +40°C

## Volitelné tiskárny

LP 800  
nebo  
Intermec PM43



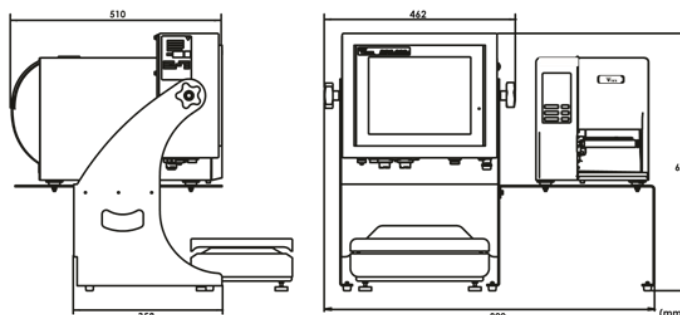
<b>Napájení:</b>	115-230VAC 50-60 Hz	100-240VAC 45-65 Hz
<b>Tisková hlava:</b>	108 mm @ 300 dpi	108 mm @ 300 dpi
<b>Rychlost:</b>	203 mm / sec	300 mm / sec
<b>Velikost etikety:</b>	š - 12 mm -114 mm v - 28 mm -1854 mm	19 mm -114 mm 28 mm -1854 mm
<b>Role etiket:</b> (max)	průměr 208,3 mm	průměr 213 mm
<b>Dutinka etikety:</b>	25,4 mm -76,2 mm	38 mm - 76 mm
<b>TTR páska:</b> (max)	průměr 90 mm	průměr 80 mm
<b>Podmínky:</b> (pracovní)	5°C až 40°C	5°C až 40°C

## Možnosti rozšíření \*

DPS-800s nabízí celou řadu rozšíření

- Výběr tiskárny etiket, včetně Digi LP-800 a Intermec PM43 (které jsou zde uvedeny)
- Využití Ethernetového hubu pro připojení několika tiskáren k jednomu terminálu.
- Kompatibilita s plošinovými váhami třetích stran, výrobními dopravníky a ostatními hardwarovými komponentami.
- Dodatečné výstupy včetně extra USB portu a RS232.
- Jednoduchá integrace do existujících linek a jejich nastavení.

Ukázka standardního řešení s tiskárnou LP-800 a stojanem.



\*Specifické požadavky je možno řešit individuálně.