

RAVAS Ergo-truck-3200

Ruční paletový vozík s hnacím motorem



BENEFITY

- Mobilní vozík s elektrickým pohonem
- Standardní funkce váživosti
- Snadno přesouvá závaží > 750 kg
- Vozík napájený pomocí bateriové sady 24V/30Ah
- Kombinuje vážení a snadný pohyb v jednom vozíku
- Vysoká přesnost

Špičková kvalita

Snadné na pohyb

FUNKCE S 3200 INDIKÁTOREM

- Automatické a manuální nulování
- Vážení brutto/netto
- Automatická a manuální tára do 200 kg
- Akumulace hodnot vážení s pořadovým číslem
- Vstupní kód (5 číslic)
- RS232 port pro připojení tiskárny
- Volitelný extra port pro Bluetooth
- Bluetooth 4.0 pro RAVAS WeightsApp
- Interní hodiny
- Error zprávy na displeji
- Vobla kg/lb

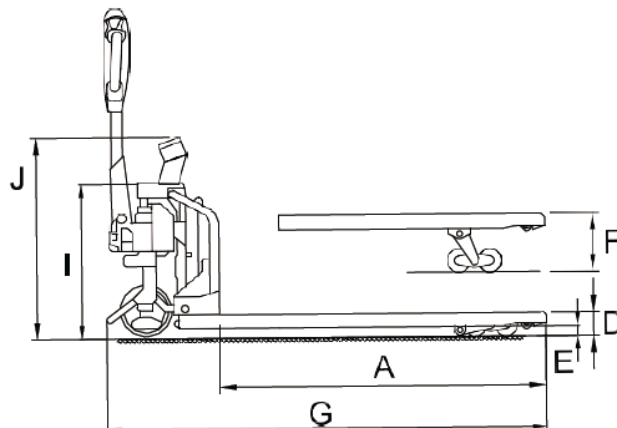
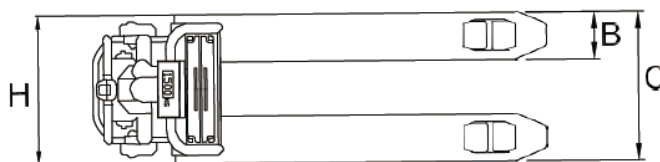
STANDARDNÍ SPECIFIKACE VÁHY

- Nosnost 1.500 kg
- Váživost multiváha
 - 0,5kg do 500 kg
 - 1kg do 1.500kg
- Chybová tolerance 0.1 % z použité zátěže
- Displej dvojbarevný LCD, velikost znaků 22 mm, podsvícení
- Spotřeba 12V – 34mA
- Napájení z baterie vozíků, včetně konvertoru/regulátro
- Klávesy 5 funkčních kláves, on/off klávesa
- Průmyslové krytí IP65
- Rozměry bez konzole L x B x H = 60 x 77 x 182 mm

STANDARDNÍ SPECIFIKACE VOZÍKU

- Pb baterie 24V / 30 Ah včetně nabíječky
- Autonomní výdrž 1 hodina nepřetržitého ježdění
- Řídící kolo 210 x 70mm
- Nakládací kolo 80 x 60mm
- Hnací motor 0,65 kW

ROZMĚRY V MM



A	Délka vidlic	1150
B	Šíře vidlice	170
C	Rozchod vidlic	550
D	Minimální výška zdvyhu	90
E	Světla výška	20
F	Maximální výška zdvyhu	200
G	Celková délka vozíku	1600
H	Šířka vozíku	560
I	Výška vozíku	680
J	Výška indikátoru	820

Vlastní váha 200 kg

Tolerance +/- 2 mm

* Maximální nosnost specifikovaná v bodě zatížení 600 mm



• ISO 9001

• ISO 14001

VOLITNĚ*

- Jiné typy indikátorů: 1100, 5200, 6100
- RAM podpora upevnění indikátoru
- Úprava pro obchodní verzi OIML III
- Termální nebo jehlicová tiskárna 12V
- Přenos dat Bluetooth nebo WiFi
- Software RDC, RAVAS Data Collector
- RIS, RAVAS integrační software

Novum Global, a. s.

28. pluku 483/11, 101 00 Praha 10, Česká republika

T. +420 (0)267 997 111, M. +420 (0)702 070 820

www.ravas.com

kulhanek@novumglobal.eu, www.novumglobal.com

* Možnosti mohou změnit související specifikace, změny vyhrazeny, rev.20190318



**NOVUM®
GLOBAL**

Partner for Innovation