

řada SSV

Kontrolní váhy



SSV
series

Víc než jen vážení: řada SSV poskytuje cenné informace o řízení procesu.

SSV series

+ Přidaná hodnota

Zvýšení produktivity díky SMF (funkci chytrého vážení) a dalším funkcím.

+ Přidaná hodnota

Vylepšené ovládání pomocí intuitivního navigačního systému.



Základní funkce

Vyšší přesnost a stabilita díky výrazně vylepšeným vážícím snímačům.

Jedinečná technologie

SMF strana 4 >

Zabraňuje zbytečnému a chybnému vyřazení dvou produktů a současně zvyšuje přesnost.



HISTORIE

Od roku 1964 se kontrolní váhy Anritsu neustále vyvíjejí.



1964

řada K501

první kontrolní váha Anritsu
[Hlavní model: K501]

- Maximální rychlost: 150 produktů/min
- Dílek váhy: 0,5 g
- Maximální přesnost: $\pm 0,5$ g



1978

řada 8 (osm)

Byla velice úspěšná díky skvělému poměru cena/výkon
[Hlavní model: K528]

- Maximální rychlost: 150 produktů/min
- Dílek váhy: 0,01 g
- Maximální přesnost: $\pm 0,05$ g



1990

řada Hi

Poprvé použila vysokorychlostní a vysoce přesnou rovnováhu elektromagnetických sil.

[Hlavní model: K621B]

- Maximální rychlost: 150 produktů/min
- Dílek váhy: 0,005 g
- Maximální přesnost: $\pm 0,02$ g

2000

řada SV

S více jak 800 různými modely se řada SV stala produktem prodáváním více jak 10 let.
[Hlavní model: KW6003BP03]

- Maximální rychlost: 310 produktů/min
- Dílek váhy: 0,005 g
- Maximální přesnost: $\pm 0,015$ g



2011

řada SSV

[Hlavní model: KWS6003BP03]

- Maximální rychlost: 310 produktů/min
- Dílek váhy: 0,001 g
- Maximální přesnost: $\pm 0,01$ g





Snadno sledovatelné

Provozní pokyny

strana 5 >

Vylepšené intuitivní navigační funkce včetně inteligentního průvodce Smart Guide usnadňují každodenní používání a údržbu.



Vylepšení přesnosti a stability

Nové snímače hmotnosti

Minimální dílek váhy je 0,001 g.
Maximální přesnost váhy je $\pm 0,01$ g.
Čtyřnásobné rozložení*.
Zdokonalena teplotní odolnost.

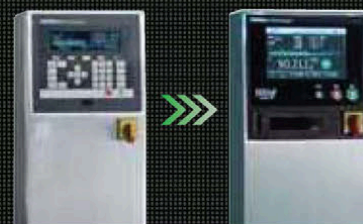


* interní srovnání

Snadné použití

Barevná LCD dotyková obrazovka

Rozhraní s barevným LCD 8,5" displejem značně zlepšuje a usnadňuje denní využití. Systém nabízí několik zobrazovacích módů.



Užitečné vychytávky

USB a Ethernet rozhraní

jako standardní vybavení

SMF

vylepšení produktivity

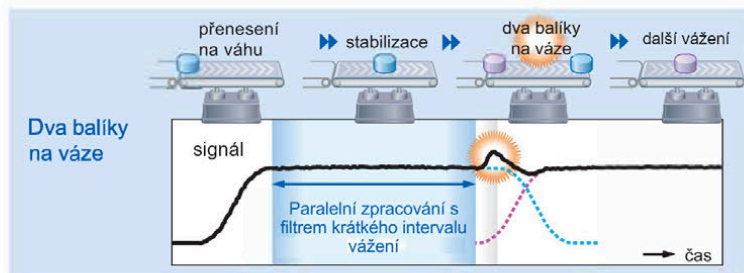
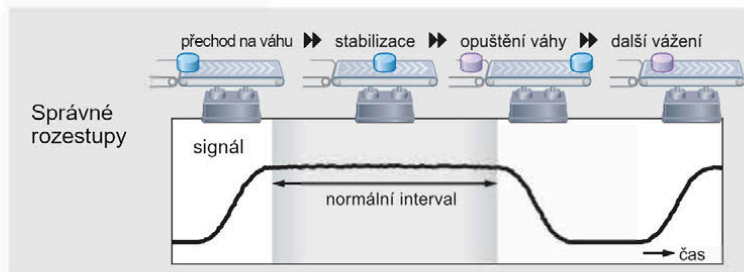
Jedinečná technologie Anritsu

Funkce chytrého měření (Smart Measurement Function) minimalizuje chyby dvojího produktu použitím vícekanálových filtrů s vysokou přesností.



Popis

Přesné vážení



Konvenční kontrolní váhy používají k určení hmotnosti každého produktu při přechodu přes váhový senzor signál, který dále zpracovávají. Pokud jsou na váhovém dopravníku dvě balení současně, dojde k „chybě dvojitého produktu“ a systém je nucen vyřadit oba produkty, protože nelze určit hmotnost jednotlivých produktů současně.

Vylepšené kontrolní váhy řady Anritsu SSV využívají inovativní zpracování signálu, vícevláknové filtrování ve spojení s vylepšeným rozlišením stupnice k minimalizaci „dvojitých chyb produktu“. To současně minimalizuje zbytečná vyřazení a maximalizuje produktivitu linky.



Příklad

Snížení počtu vyřazení a zvýšení produkce s funkcí SMF

Vysokorychlostní výrobní linka na 200 produktů/min

■ Běžná kontrolní váha

Rozestup produktu se obvykle stanoví zvětšením rychlosti dopravníku kontrolní váhy ve srovnání s normální rychlostí linky, aby se zabránilo tomu, že by dva výrobky byly na vážní váze najednou.



- Zdvojené produkty jsou všechny vyřazeny s chybou 0,15%
- Kvůli zrychlení dopravníku snížena přesnost váhy na 0,75 g

■ SSV kontrolní váha s funkcí SMF

Vzdálenost produktu a rychlost dopravníku kontrolní váhy jsou zachovány. Díky pomalejšímu rychlosti poskytuje systém SSV vyšší přesnost, i když jsou dva produkty na váze najednou.



- Bez vyřazení dvou produktů - míra chybovosti vyřazení je 0,03%
- Přesnost stupnice je držena na 0,35 g

Zlepšení

- chybovosti dvojího vyřazení: **0.12%**
- přesnosti váhy: **0.4 g**

Vliv na produktivitu

V případě celkové roční produkce 28,8 milionu produktů

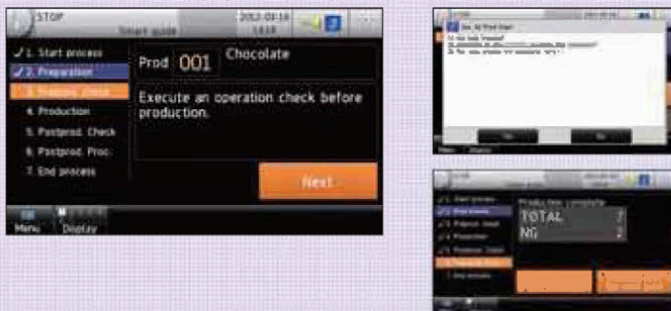
(Vypočítáno na 8 hodin provozu denně, 25 dní provozuschopnosti měsíčně a poměr provozuschopnosti 100%. 200 p/min x 60 minut denně x 8 hodin denně x 25 dnů měsíc x 12 měsíců)

- 28,8 milionu produktů x 0.12% = **34,560 produktů** / ročně
- Se změnou množství dávkování kvůli zvýšené přesnosti: 28,8 milionu produktů x 0,4 g = **11 520 kg** / ročně

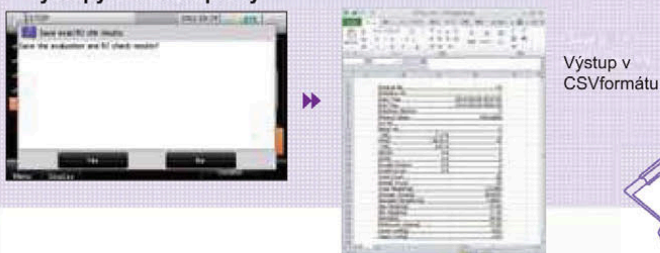
Poznámka: Tato data byla získána u těžkých produktů, nestabilních a s dlouhou dobou ustálení. Vylepšení se budou lišit v závislosti na obalu, produktu a modelu SSV.

Poznámka Funkce Smart Guide svojí intuitivností usnadňuje ovládání a předchází chybám.

• Srozumitelné pokyny usnadňují každou operaci



• Výstupy e-denní zprávy



Výstup v CSVformátu

Navigace a dohled

Aby kontrolní váhy fungovaly správně, musí být kontrola provozu provedena správně v každé fázi denního provozu: při spuštění, během výroby a na konci výroby. Tyto postupy, i když jsou nezbytné, nejsou vždy důsledně dodržovány kvůli času a vynaloženému úsilí.

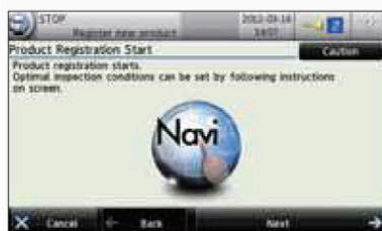
Smart Guide naviguje postupy kontroly a údržby ve snadno srozumitelném formátu. Pokud navíc byl postup proveden nesprávně, aplikace Smart Guide nedovolí pokračovat dále a zajistí správné řízení provozu.

E-Denní report

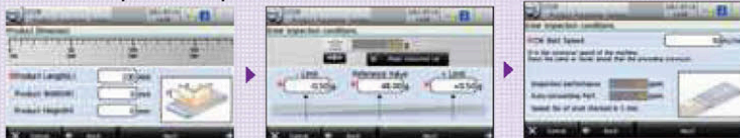
Všechny údaje o hmotnosti kontrolních vah a záznamy o kontrole provozu (auditu) jsou uloženy lokálně na kontrolních vahách SSV. Na konci výroby lze zaslat protokol o kontrole dat a provozu prostřednictvím elektronických zpráv. Eliminace ručního sběru dat minimalizuje možné chyby a zjednodušuje a zefektivňuje správu dat a protokolů.

Poznámka

Navigace registrace produktu zjednodušuje postupy nastavení parametrů pomocí podrobných ilustrovaných pokynů.



• Nastavení parametrů produktu



• Jemné nastavení



Ilustrace na obrazovce vám pomohou pochopit každý klíčový postup a jsou uvedeny v metodice „krok za krokem“. Pokud je proveden nesprávně, navigace se zastaví a provede nápravné opatření.

Průvodce ovládáním

podpora
obsluhy

Snadno srozumitelný

Intuitivní struktura navigačního menu vyvinuta s ohledem na nenáročné ovládání obsluhy.

Kontrolní váhy řady SSV

reagují na problémy z různých pohledů



Zvýšili jsme rychlost dopravníku, abychom přešli přítomnosti dvou produktů na váze souběžně. Je to OK?

A Udržujte rychlost s příslušným SMF.

Zvýšení rychlosti dopravníku se nedoporučuje, protože při zvýšení průtoku se doba vážení snižuje, což snižuje přesnost vážení. Se SMF, který minimalizuje chyby vážení způsobené dvěma balíčky, které se dostanou na váhu současně, můžete dosáhnout přesného vážení správnou rychlostí.

Používám kontrolní váhu každý den. Snadné ovládání je stěžejní.



A Kontrolní váhy SSV jsou vybaveny barevným dotykovým LCD displejem

Standardní 8,5palcový barevný dotykový displej LCD SSV výrazně zvyšuje použitelnost a navigaci v systému. K dispozici je 6 standardních obrazovek pro rychlé zobrazení hmotnosti produktu nebo informací o trendu.

Operátoři

Je obtížné každý den vyplňovat denní zprávy!

A E-report můžete vytvořit pomocí aplikace Smart Guide

Kontrolní váhy SSV ukládají na USB flash disk celou historii operací. Na konci výroby mohou být tyto výstupy ve formátu CSV.

Nechci číst tlusté manuály, ani je nechci držet v podniku.

A Navigace SSV usnadňuje ovládání.

Díky intuitivní navigaci SSV je tvorba a změna produktů rychlá a snadná. Manuály již nejsou potřeba a minimalizují se chyby uživatelů.

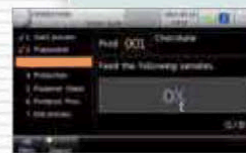
Učení se novému vybavení může zabrat hodně času.

A SmartGuide minimalizuje náročnost při zaškolení.

Navigace Smart Guide provede uživatele základním provozem systému. I nezkušení operátoři se mohou rychle naučit systém ovládat podle pokynů na obrazovce.



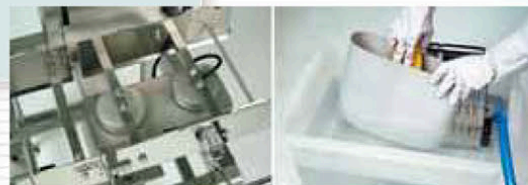
Navigační systém také významně pomáhá při sběru dat a dodržování předpisů HACCP.



A Vhodné jsou vodotěsné modely se stupně krytí IP66

Řada SSV nabízí širokou škálu s různými moduly. Voděodolné modely jsou vhodné do mokrého prostředí. Konstrukce s otevřeným rámem umožňuje snadné čištění.

Můžeme kontrolní váhu použít v mokrém prostředí?



Mám obavy o zvyšování nákladů na materiál.

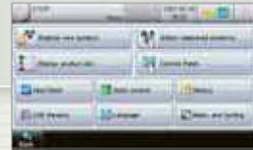
A SMF je efektivní pro minimalizaci plýtvání materiálem.

SMF snižuje chybné vyřazení dvou produktů, což vede ke snížení zmetkovosti a nákladů na materiál.

Chci použít kontrolní váhu v naší výrobě v jiné zemi.

A Ovládání SSV je vícejazyčné

Na obrazovce je k dispozici 11 různých jazyků pro rozhraní, včetně angličtiny, španělštiny, francouzštiny, němčiny atd.



Manažer firmy

Chci stroj pro maloobjemovou výrobu s mnoha rozdílnými produkty.

A Kontrolní váhy řady SSV podporují až 200 produktů

Do paměti kontrolních vah řady SSV lze uložit provozní parametry až 200 různých produktů. Registrace produktu se provádí snadno pomocí ilustrované Navigace registrace produktu.

I když naše společnost konsoliduje své výroby, chci, aby operátoři obsluhovali nové i staré stroje.

A Obsluha by neměla mít s SSV žádné starosti

Ačkoli řada SSV obsahuje mnoho nových funkcí, její základní nastavení je stejné jako u předchozích modelů. Ovládání je snadné pro operátory, a srovnatelné předchozími modely Anritsu.

Jak můžeme zlepšit naše programy kontroly kvality?

A Doporučujeme SmartGuide a QUICCA

Smart Guide předchází chybám obsluhy zastavením postupů, dokud nebudou dodrženy správné pokyny. USB port a Ethernet jsou standardním vybavením. S nainstalovaným programem QUICCA můžete optimalizovat kontrolu kvality pomocí skenování čárových kódů ID a kamerového monitorování.

Podrobné informace v brožuře QUICCA.



**Manažer kontroly kvality/
Vedoucí stanoviště**

Co když dojde k neočekávaným událostem?

A Závisí na globální údržbové síti Anritsu

Nabízíme komplexní a pohotovou servisní síť ve více než 50 zemích, abychom zajistili, že servis, údržba a opravy budou prováděny rychle a efektivně.

Q&A

Jaký je rozdíl ve specifikacích mezi SV a SSV?

SSV KWS6205BP05

Displej: 8.5-palců
barevný dotykový LCD
Váživost: 1,2 až 600 g
Max. přesnost: ±0,05 g
Dílek váhy: 0,01 g

SV KW6205BP05

Displej: FDM displej panel
Váživost: 2 až 600 g
Max. přesnost: ±0,02 g
Dílek váhy: 0,02 g

A Nahoře je srovnání specifikací srovnatelných modelů. Kromě displeje jsou díky novým funkcím váhy vylepšené následující vlastnosti: minimální hmotnost, větší přesnost, menší dílek.

Vysoká přesnost



řada SSV-h

Je vybavena speciálním tenzometrickým snímačem hmotnosti s vysokou rychlostí přesností vyvážení síly. Splňuje přísné standardy přesnosti a spolehlivosti v průmyslových a farmaceutických výrobcích.

Povrch kontrol. panelu	<input checked="" type="checkbox"/> Nerezová ocel	<input checked="" type="checkbox"/> Barvený
Dopravník	<input type="checkbox"/> Voděodolný	<input checked="" type="checkbox"/> Nevoděodolný
Rovnováha	<input checked="" type="checkbox"/> Rovnovážné síly	<input type="checkbox"/> Tenzometr
Rám	<input checked="" type="checkbox"/> Nerezová ocel	<input checked="" type="checkbox"/> Barvený

Voděodolnost



řada SSV-i

Má vodotěsnou a prachotěsnou skříň i komponenty. Její hygienické materiály jsou ideální pro nebalené a čerstvé potraviny, které vyžadují přísnou hygienickou kontrolu.

Povrch kontrol. panelu	<input checked="" type="checkbox"/> Nerezová ocel	<input type="checkbox"/> Barvený
Dopravník	<input checked="" type="checkbox"/> Voděodolný	<input type="checkbox"/> Nevoděodolný
Rovnováha	<input checked="" type="checkbox"/> Rovnovážné síly	<input checked="" type="checkbox"/> Tenzometr
Rám	<input checked="" type="checkbox"/> Nerezová ocel	<input type="checkbox"/> Barvený

Univerzálnost



řada SSV-f

Je vybavena vysoce univerzálním tenzometrickým snímačem a je vhodným řešením pro různá užití včetně těžkých produktů.

Povrch kontrol. panelu	<input checked="" type="checkbox"/> Nerezová ocel	<input checked="" type="checkbox"/> Barvený
Dopravník	<input type="checkbox"/> Voděodolný	<input checked="" type="checkbox"/> Nevoděodolný
Rovnováha	<input type="checkbox"/> Rovnovážné síly	<input checked="" type="checkbox"/> Tenzometr
Rám	<input checked="" type="checkbox"/> Nerezová ocel	<input checked="" type="checkbox"/> Barvený

Specifikace najdete v samostatných katalozích.

Konstrukce jednotky - vyberte nejlepší kombinaci

Vnější ovládací panel	Dopravník	Stabilita	Rám	Displej
nerezový vysoká ochrana 	voděodolný  ne voděodolný 	Force balance vysoká rychlost i přesnost  Tenzometr nízkonákladový  (ne voděodolný / voděodolný)	nerezový vysoká ochrana  nabarvený nízkonákladový 	barevná dotyková LCD obrazovka 

Volitelné možnosti

Podrobnosti vám sdělí naši obchodní zástupci.

Světelný samafor (s bzučákem)
Podporuje vzdálené monitorování.



Tiskárna dat
Tiskne výsledky kontroly na účtenkový papír.



Nouzový vypínač
V případě nouze zastaví zařízení.



Změna výšky linky
Nohy se šrouby umožňují snadné nastavení výšky.



Kotvicí deska
Zajišťuje zařízení pevně na místě.



Vzdálený indikátor
Samostatně stojící ovládací panel může být umístěn na vhodnější místo.





Příčník
Poskytuje plynulé přechody produktu a zabraňuje jeho hromadění.



Boční vodítka
Poskytuje přesné umístění produktu na dopravníku.



Plný kryt
Zabraňuje proudění vzduchu zhora, ze stran i zespodu.



Horní kryt
Zabraňuje proudění vzduchu zhora.



Boční kryt
Zabraňuje proudění vzduchu ze strany.

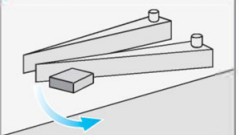

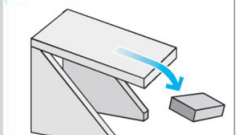

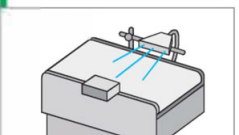

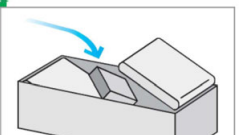

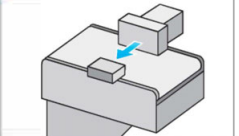

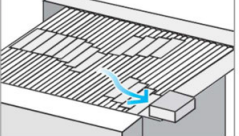



Monitoring na dálku
Umožňuje prohlížení údajů měření a vyhodnocení v reálném čase ze vzdáleného umístění. (pouze software)



CE **CE & FCC značení**

Vyřazování

<p>Do strany (Flipper)</p>   <p>vysoce univerzální</p> <ul style="list-style-type: none"> kartony těžké balíky 	<p>Propadlo (Dropout)</p>   <p>tenké produkty</p> <ul style="list-style-type: none"> tenké sáčky plátky
<p>Odfukem (Air-jet)</p>   <p>vyšoká rychlost</p> <p>lehké samostatně balené produkty</p>	<p>Propadlo (Up and Out)</p>   <p>tenké produkty</p> <ul style="list-style-type: none"> tenké sáčky plátky
<p>Vytlačení (Pusher)</p>   <p>obecné použití</p> <ul style="list-style-type: none"> kartony 	<p>Dopravník (Carrier)</p>   <p>shora otevřené nádoby</p> <ul style="list-style-type: none"> plechovky sklenice

s detektorem kovů

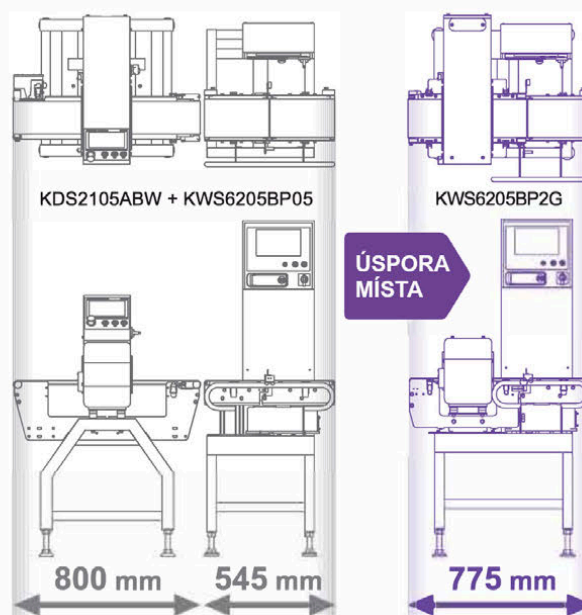


Kompaktní a spolehlivá kontrola

Malé požadavky na místo

Minimální délka je 775 mm

Díky extrémně malému půdorysu jsou požadavky na prostor linky minimalizovány a integrace linky je tím zjednodušena.



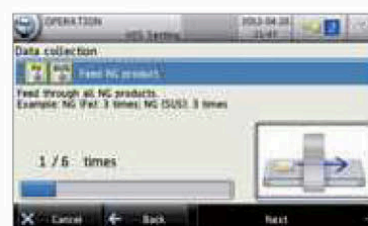
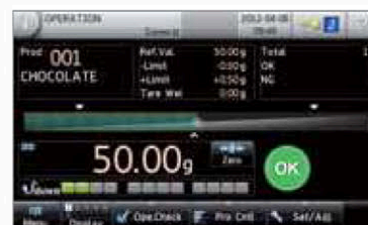
Snadná obsluha

Uživatelsky přívětivá dotyková obrazovka

Detektor kovů i kontrolní váhy jsou ovládány standardním ovládacím panelem dotykové obrazovky.

Zjednodušená podpora

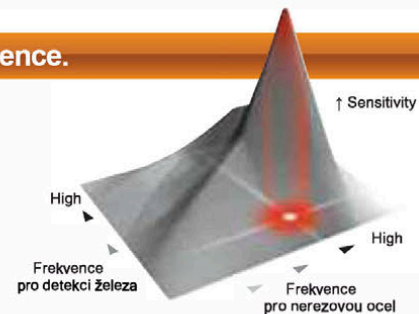
Poskytnutí technologie, podpory a služeb z jednoho zdroje zajišťuje konzistenci a spolehlivost zařízení po celou dobu životnosti systému.



Unikátní technologie "Dual-wave" od Anritsu

Pro železné, neželezné a nerezové kovy je zvolena správná frekvence.

Protože kovy reagují odlišně na různé frekvence magnetického pole, je pro konvenční jednofrekvenční systémy obtížné detekovat jak železné, tak neželezné kovy. Společnost Anritsu si nechala patentovat dvoufrekvenční kontrolní systém, který automaticky určuje nejlepší frekvence, aby maximalizoval citlivost jak pro železo, tak pro neželezné kovy současně.

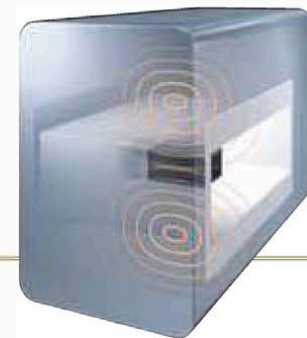


Dvě různé detekční hlavy

Vysoká citlivost a funkčnost M6-h a M5.

Vysoká citlivost M6-h Unikátní technologie Dual-wave (dvouvlínná detekce) společnosti Anritsu minimalizuje účinek produktu a zajišťuje vysoký výkon a stabilitu. M6-h je dalším stupněm vývoje prvních dvoufrekvenčních detekčních systémů v oboru.

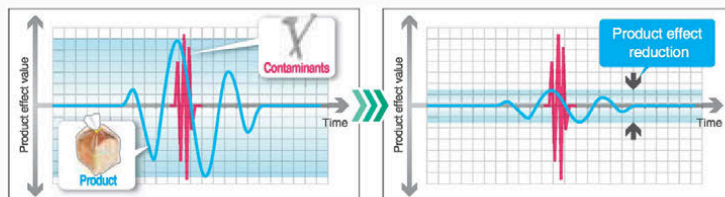
Entry M5 Integrované podpůrné funkce - navigace registrace produktu a obrazovky s nápovědou k řešení problémů - zvyšují produktivitu a přesnost.



Vlastnosti řady M6-h

Pokročilé zpracování signálu

Integrované digitální zpracování signálu lépe izoluje účinek produktu a minimalizuje jeho dopad na detekci. Snadná a vynikající detekce.

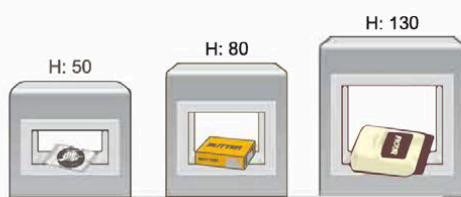


Odolné proti vibracím a elektrickému hluku

Detektory kovů hledají kolísání magnetických polí, když produkt prochází hlavou detektoru. Vzhledem k tomu, že magnetická pole jsou ovlivňována vnějšími vlivy, jako jsou vibrace podlahy a frekvenční měniče z okolních strojů, musí být navržen detektor kovů, který tyto výzvy zvládne. S ohledem na tuto skutečnost jsou detekční hlavy Anritsu navrženy tak, aby poskytovaly vysokou citlivost bez nutnosti snížit nároky opakovatelnosti a spolehlivosti.

Široký rozsah velikostí pro různé použití

◆ Výška průchodu detekční hlavy (typické příklady)



◆ Šířka pásu (typické příklady)



* Ilustrace jsou pouze příklady dostupných použití.

Kontrolní váha Dual-Line



Optimalizujte efektivitu své výrobní linky

Pro tuby, sáčky a produkty ve fólii

Ideální pro dvoupásové plnicí a balicí linky

Ideální pro dvoupásové plnicí a balicí linky na tuby, sáčky a výrobky zabalené do folie. K dispozici jsou různé rozsahy vážení a délky, šířky i stoupání dopravníku.

Stejně funkce jako jednořadé kontrolní váhy a výjimečně snadné použití

Jednoduchá obsluha pomocí jediného indikátoru

- Provozuje každý pás dopravníku nezávisle s jediným indikátorem, který splňuje požadavky denní produkce.

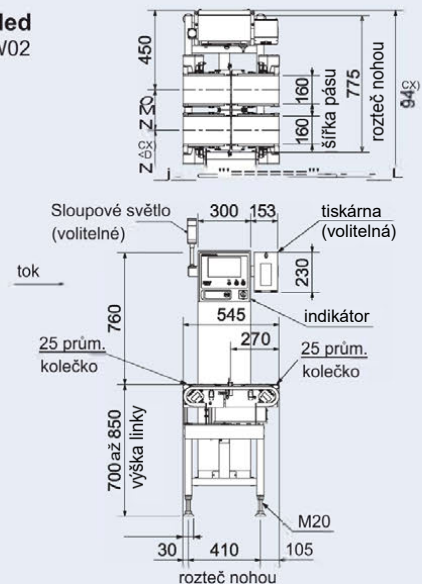


- Statistické zobrazení průměrné hmotnosti a kolísání hmotnosti pomáhá operátorovi pochopit výrobní trendy pro optimalizaci procesů plnění.



- Funkce inteligentního měření zabraňuje chybnému dvojímu vyřazení produktu, minimalizuje zbytečná vyřazení a tím maximalizuje produktivitu linky (podrobnosti viz strana 4).
- Pokročilý siloměr zajišťuje přesnost a opakovatelnost stejně vysokou jako u jednořadých kontrolních vah.

Vnější pohled KWS5265GW02



jednotky: mm

Anritsu envision : ensure



**NOVUM®
GLOBAL**

Partner for Innovation

ANRITSU INFIVIS CO., LTD.

NOVUM GLOBAL, a.s.

International Sales Department
5-1-1 Onna, Atsugi-shi, Kanagawa-Prf., 243-0032, JAPAN
TEL: +81-46-296-6699 FAX: +81-46-296-6786
<https://www.anritsu.com/infivis>

Oficiální distributor pro ČR a SK
28. pluku 483/11, 101 00 Praha 10, CZ
TEL: +420 702 177 986 E-MAIL: kovariks@novumglobal.eu
<https://www.novumglobal.eu/>

© ANRITSU INFIVIS CO., LTD. 2015
ISO14001 CERTIFICATE No.JQA-EM0210
ISO 9001 CERTIFICATE No.JQA-0316